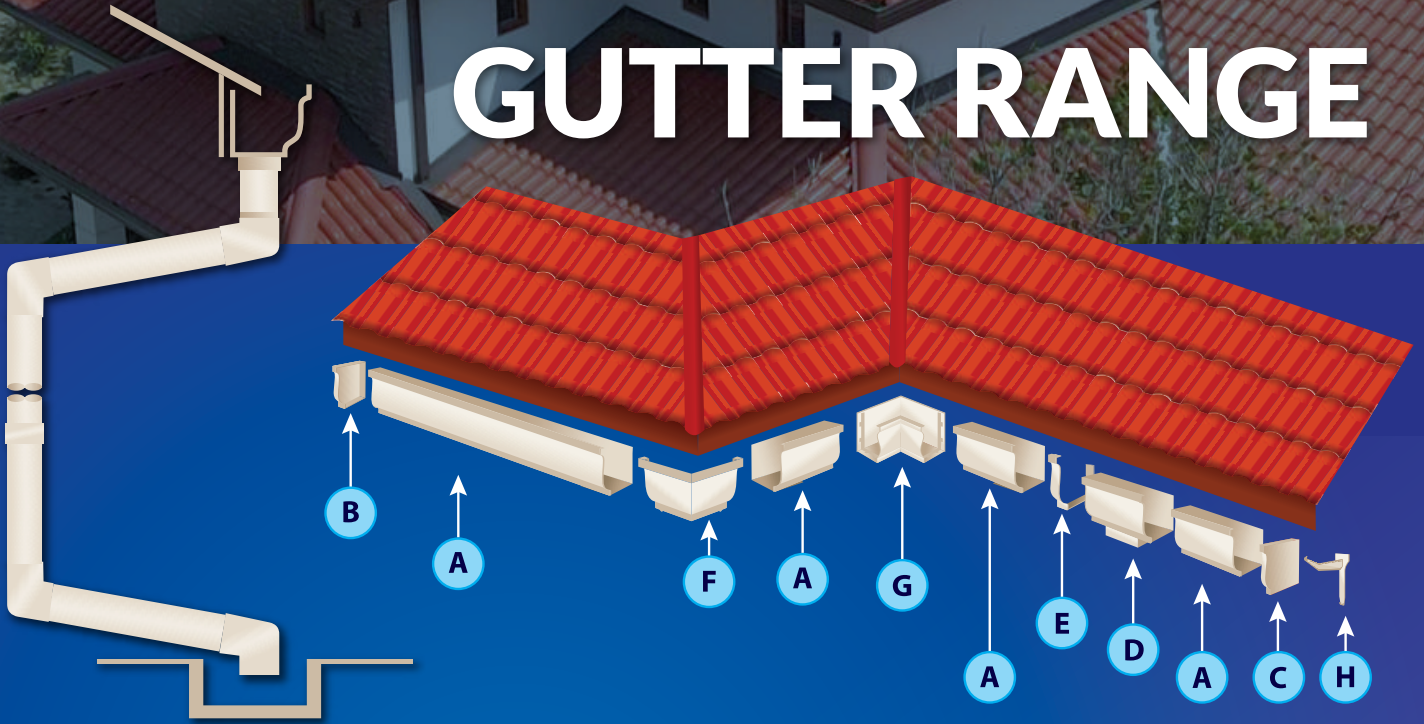


නූතන සෙවිලිකරණයේ දිගුකල් පවතින අලංකාර නිමාව



# GUTTER RANGE



- A** වැනි පිල්ල  
Gutter
- B** කෙළවර ආවරණය - වම්පස  
Gutter End Cap (L)
- C** කෙළවර ආවරණය - දකුණුපස  
Gutter End Cap (R)
- D** රනින් හෙඩ්  
Gutter Running Head
- E** ගවර් ජොයින්ර්  
Gutter Joiner
- F** මයිටර් ජොයින්ර් (පිටත පැත්ත)  
Miter Joiner - Out
- G** මයිටර් ජොයින්ර් (ඇතුළු පැත්ත)  
Miter Joiner - In
- H** 3 ලොක් බ්‍රැකට්  
3 Lock Bracket

**AVAILABLE COLORS** ● Amber Brown ● White

-  ඉහළ ධාරිතාවය සහ විශේෂ හැඩය නිසා පහසුවෙන් ජලය බැස යාම
-  විවිධ වහල ප්‍රමාණයන්ට සහ හැඩයන්ට සරිලන පරිදි පහසුවෙන් සකසා ගත හැක
-  සුවිශේෂී ආකර්ශනීය පෙනුම
-  දිගුකල් පැවැත්ම - ලෝහ මෙන් මල නොබැඳීම
-  අමුද්‍රව්‍ය සහ සවිකිරීමේ පිරිවැය අවම වීම
-  පරිසර හිතකාමී බව / ප්‍රතිවක්‍රීකරණය කලහැකි වීම
-  UV කිරණ වලින් ආරක්ෂාව



Inquiries **0112 680 600**  
 E-mail : support-innovation@anton.lk  
 +94 774377644 / +94 777385051

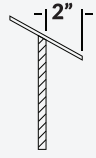
# සවිකිරීම් තාක්ෂණය

ඇන්ටන් යූපීවිසි වැහිපිළි ඉතා පහසුවෙන් සවිකල හැකි අතර පහත උපදෙස් පිළිපැදීමෙන් වසර ගණනක සුපිරි සේවයක් ලබාගත හැක

සුදුසු වඩිම්බු ලෑල්ලක් තෝරා ගන්න මේ සඳහා වැඩි ඝනකමකින් යුතු හොඳ තත්වයේ ලෑල්ලක් තෝරාගත යුතුය.

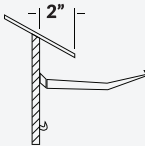
**01**

ලණුවක් ඇද සෙවිලි සිරුමාරු කර හෝ වඩිම්බු ලෑල්ලේ සිට අඟල් 2කට නොවැඩි වනසේ පිටතට හෝ පිහිටන පරිදි සෙවිලි තහඩු කෙලින් කපා ගන්න.



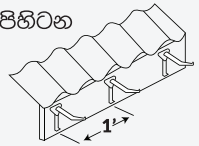
**02**

වහලේ ආනතිය අනුව උපරිම උසක පිහිටන පරිදි බ්‍රැකට් සවි කරන්න.



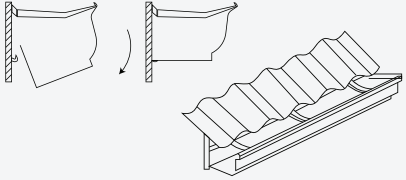
**03**

වැහිපිලි සඳහා අඟල් 8ක දුරකින් පිහිටන පරිදි බ්‍රැකට් සවි කරන්න.



**04**

වැහි පිලි සඳහා බ්‍රැකට් සවි කිරීමෙන් පසු බ්‍රැකට් වල ඉහළ කොකු පිල්ලේ ඉහත දාරය සමඟ සම්බන්ධ කරන්න. එලෙස සියලු බ්‍රැකට් සම්බන්ධ කිරීමෙන් පසු පිල්ල කරකවා බ්‍රැකට්ටුවේ පහළ කෙළවරට තදකර රිංගවන්න.



වැහිපිලි 2ක් සම්බන්ධ කිරීම සඳහා වැහිපිලි පිරිද්දුමක් (ගට්ටු ජොයින්ට්) භාවිතා කරන්න.

**05**

ජලය ඩවුන් පයිප්ප වෙත ගෙන යාම සඳහා රහින් හෙඩ් එකක් හෝ ඩවුන් ස්පවුරි හෙඩ් එකක් භාවිතා කරන්න.

**06**

ඩවුන් පයිප්ප පද්ධතියේ දී ඩවුන් පයිප්ප එල්බෝව, ඩවුන් පයිප්ප ජොයින්ටරය, ඩවුන් පයිප්ප ක්ලිපයක් භාවිතා කරන්න.

**07**

### පිලි මට්ටම - නිරස්

වැහිපිලි වර්ගය	ජලය බැසයාම පිලි කෙලවරදී		ජලය බැසයාම පිලි මැදදී	
	වහලයේ උපරිම වර්ගඵලය	ගලායන ධාරිතාවය	වහලයේ උපරිම වර්ගඵලය	ගලායන ධාරිතාවය
ඇන්ටන් ආමර් වැහිපිලි	197 වර්ග මීටර	245 ලීටර්/විනාඩි	414 වර්ග මීටර	518 ලීටර්/විනාඩි

### පිලි මට්ටම - 1 : 600

වැහිපිලි වර්ගය	ජලය බැසයාම පිලි කෙලවරදී		ජලය බැසයාම පිලි මැදදී	
	වහලයේ උපරිම වර්ගඵලය	ගලායන ධාරිතාවය	වහලයේ උපරිම වර්ගඵලය	ගලායන ධාරිතාවය
ඇන්ටන් ආමර් වැහිපිලි	307 වර්ග මීටර	384 ලීටර්/විනාඩි	584 වර්ග මීටර	730 ලීටර්/විනාඩි



# RAIN WATER SYSTEM

## SQUARE AND ANTON ARMOR GUTTERS - GENERAL FEATURES

The ANTON uPVC rain water system is proof of the more advanced Technology and superior know how of ANTON commands.

The shapes of ANTON Gutters prevent clogging and constriction, while the smooth and step free finish further provide a faster and easier flow of water. .

The type of collection of rain water from a roof depends on the type and size of the roof. The shapes of Gutters hold more water compare to other shapes. The higher edges of ANTON Gutters prevent overflow even in the heaviest monsoon rains.

Anton Gutters hide unseemly edge of the roof And it conforms, in every way to contemporary architectural concept.

ANTON Gutters are manufactured to withstand Ultra Violet Rays using a special stabiliser ingredient. This prevents war page and change of properties of the Gutters due to the ultra violet rays.

The edges and angles of the ANTON gutters specially reinforced where the stress is felt. And the angles are shaped as a further safeguard and it never loses it shape.



**SQUARE GUTTERS**



**ANTON ARMOR GUTTERS**

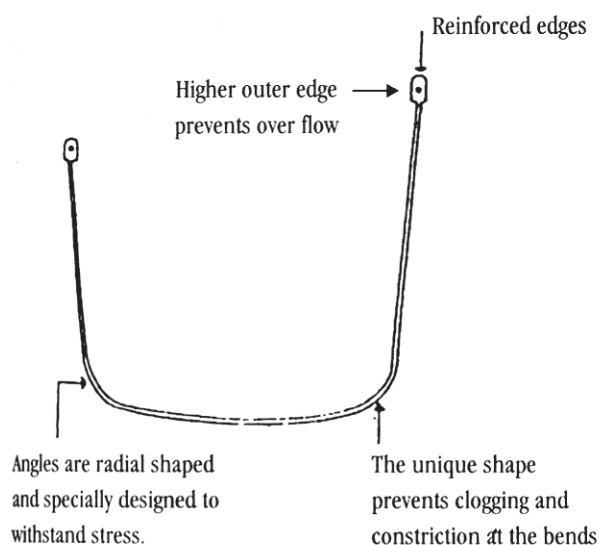


fig. 1 a

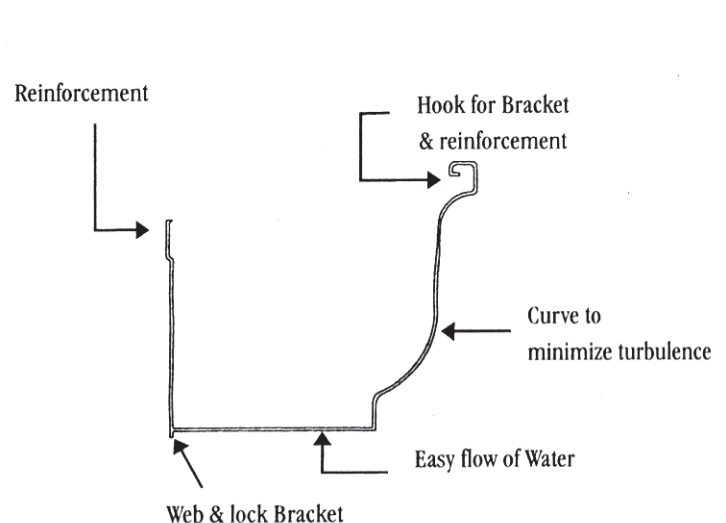



fig. 1 b

## GUTTER FITTINGS

ANTON Provides all the related fittings to the rain water system. They are injection moulded and each part fits the other perfectly and naturally.

### SQUARE GUTTER FITTINGS

fig. 2

 <p><b>Gutter End Cap (L)</b></p>	 <p><b>Gutter End Cap (R)</b></p>
 <p><b>Gutter Running Head</b></p>	 <p><b>Gutter Joiner</b></p>
 <p><b>Miter Joiner</b></p>	 <p><b>Down Spout head</b></p>
 <p><b>Gutter bracket</b></p>	 <p><b>Down Pipe Clip</b></p>
 <p><b>Down Pipe Elbow</b></p>	 <p><b>Down Pipe Joiner</b></p>

# ANTON ARMOR GUTTER FITTINGS

fig. 3

 <p><b>Gutter End Cap (L)</b></p>	 <p><b>Gutter End Cap (R)</b></p>
 <p><b>Gutter Running Head</b></p>	 <p><b>Gutter Joiner</b></p>
 <p><b>Miter Joiner - Outside</b></p>	 <p><b>Miter Joiner - Inside</b></p>
 <p><b>Three Lock Bracket</b></p>	 <p><b>Anton Armor Down Pipe Clip</b></p>
 <p><b>Anton Armor Down Pipe Elbow</b></p>	 <p><b>Anton Armor Down Pipe Joiner</b></p>
 <p><b>Adptor 90°</b></p>	 <p><b>Down spout</b></p>

## TYPICAL ANTON GUTTER INSTALLATION

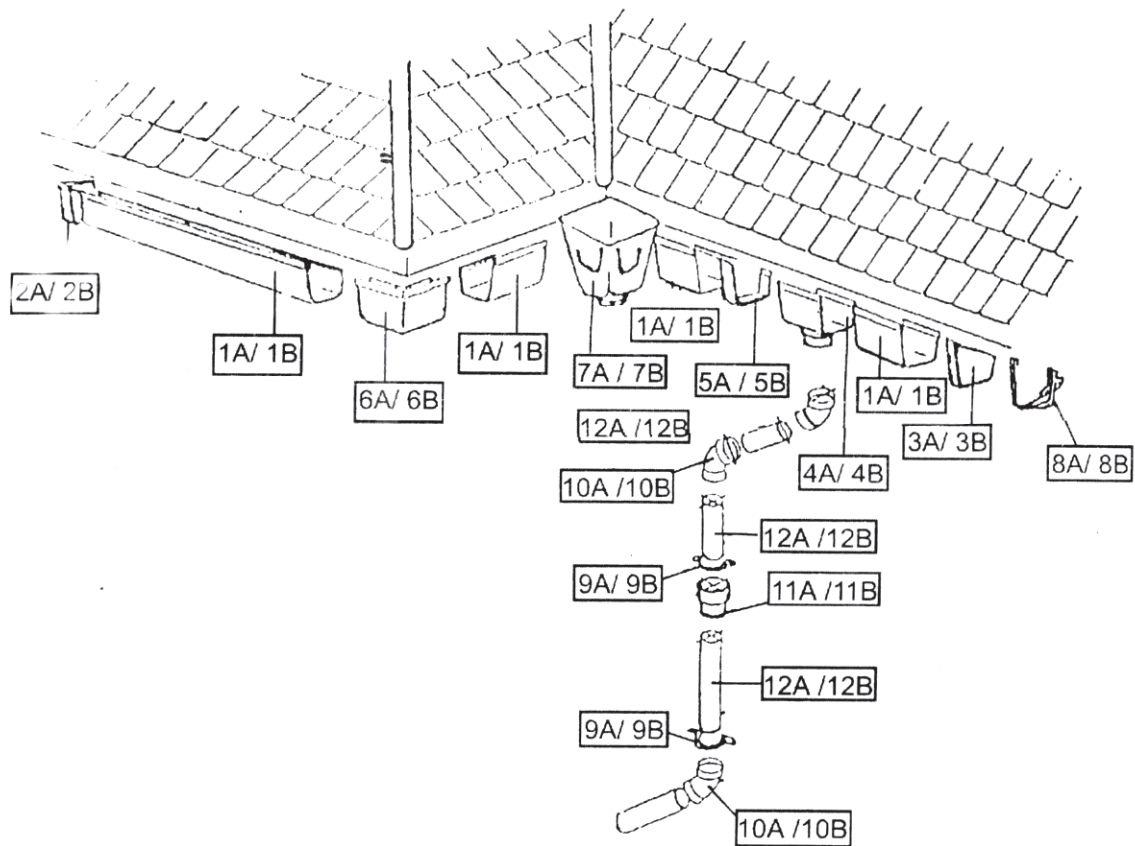


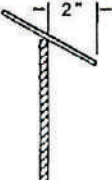
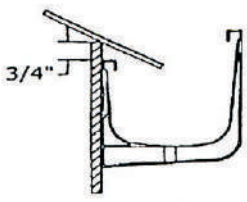
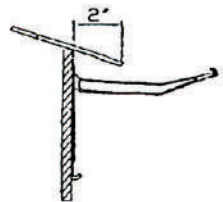
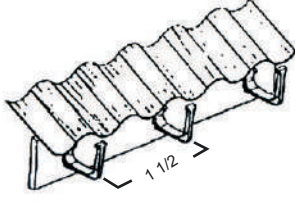
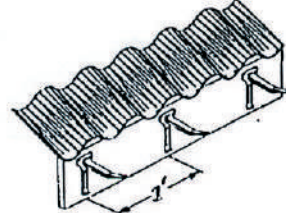
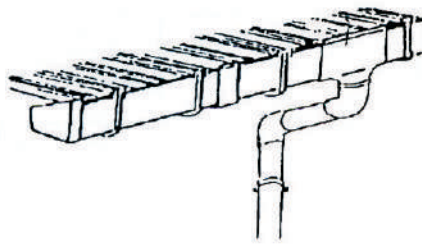
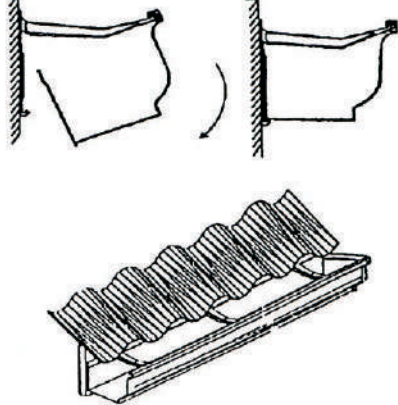
fig. 4

Table 1

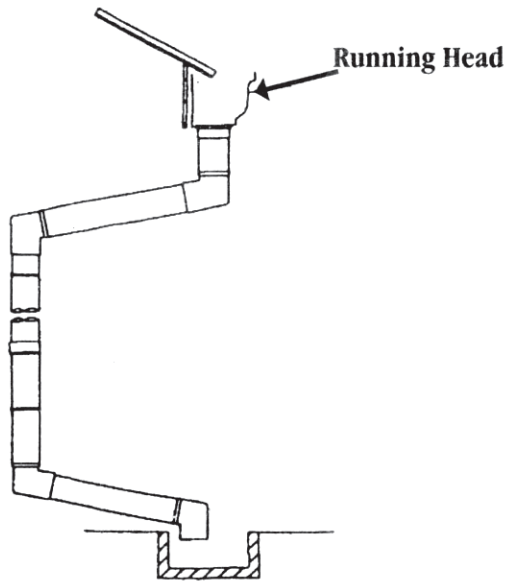
	Square Type		Anton Armor Type
1A	Gutter Profile	1B	Gutter Profile
2A	Gutter End Cap (L)	2B	Gutter End Cap (L)
3A	Gutter End Cap (R)	3B	Gutter End Cap (R)
4A	Gutter Running Head	4B	Gutter Running Head
5A	Gutter Joiner	5B	Gutter Joiner
6A	Miter Joiner	6B	Miter Joiner - Out Side
7A	Down Spout Head	7B	Miter Joiner - Inside
8A	Gutter Bracket	8B	Three lock Bracket
9A	Down Pipe Clip	9B	Anton Armor Down Pipe Clip
10A	Down Pipe Elbow	10B	Anton Armor Down Pipe Elbow
11A	Down Pipe Joiner	11B	Anton Armor Down Pipe Joiner
12A	Down Pipe	12B	Anton Armor Down Pipe

## INSTALLATION TECHNIQUES

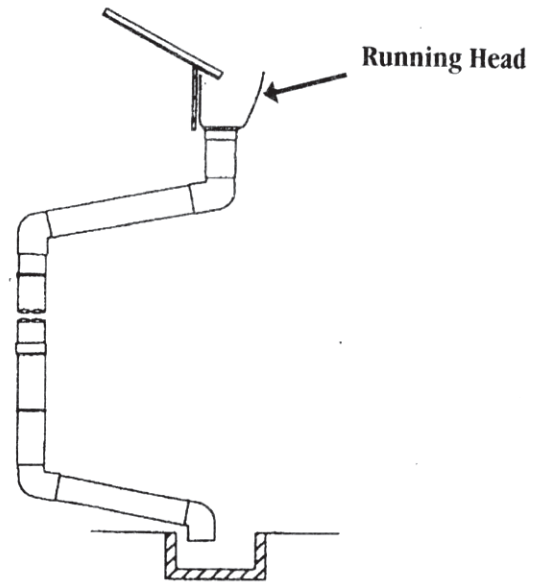
ANTON uPVC Gutters are easy to install and following instructions are followed to obtain years of superior service.

1	Select a suitable valance board. Care should be taken to select thick and good quality timber for this purpose.		
2	Draw a chord line and align or cut the roofing sheets straight, so that it will not protrude more than 2.1/2" from the valance board.	 <p style="text-align: right;">fig. 5</p>	
3	Fix two gutter brackets in level or in an angle at extreme ends of the valance board. Keep a clearance of 3/4" for square brackets (fig. 6 and zero for Anton Armor gutter bracket, from the roof bottom (Fig. 6A)	 <p style="text-align: center;">fig. 6</p>	 <p style="text-align: center;">fig. 6A</p>
4	Draw a chord between these two brackets and fix Gutter brackets of maximum 1 1/2 feet intervals (fig. 7) for Square Gutters and maximum 1 feet intervals (fig. 7A) for Anton Armor Gutters. Areas where having high rain fall, the distance between two gutter brackets it is better to keep 8 inches.	 <p style="text-align: center;">fig. 7</p>	 <p style="text-align: center;">fig. 7A</p>
5	<p>After fixing all the brackets, insert gutter from upper side and allow it to rest with valance board side. Take a screw drive and gently lever front hook of the bracket to lock with Gutter (fig. 8)</p> <p>After fixing all the brackets, start fixing of gutter. From one end to other end fix the gutter to the upper hooks of the brackets.</p> <p>Use end caps at the end of the Gutters to close the open Gutter ends.(fig. 8A)</p>	 <p style="text-align: center;">fig. 8</p>	 <p style="text-align: center;">fig. 8A</p>
6	Use running heads or down spout head to carry the water to the Down pipes.		
7	Down pipe elbows, down pipe joiners, down pipe clips could be used in the down pipe system.		

## DOWN PIPE SYSTEMS



**Anton Armor - Down Pipe System**



**Square - Down Pipe System**

**Table 2 Gutter level - Horizontal**

Type of Gutter	Gutter system outlet at end of Gutter Run		Gutter system outlet at centre of Gutter Run	
	Maximum roof area	Flow Capacity	Maximum roof area	Flow Capacity
Square Gutter	87 m <sup>2</sup>	109 Ltr /min	174 m <sup>2</sup>	218 Ltr /min
Anton Armor Gutter	197 m <sup>2</sup>	245 Ltr/min	414 m <sup>2</sup>	518 Ltr/min

**Table 3 Gutter level - 1 : 600**

Type of Gutter	Gutter system outlet at end of Gutter Run		Gutter system outlet at centre of Gutter Run	
	Maximum roof area	Flow Capacity	Maximum roof area	Flow Capacity
Square Gutter	121 m <sup>2</sup>	152 Ltr /min	242 m <sup>2</sup>	304 Ltr /min
Anton Armor Gutter	307 m <sup>2</sup>	384 Ltr/min	584 m <sup>2</sup>	730 Ltr/min

Note : Testing based on a rainfall of 75mm per hour

**Table 4 Round - Down Pipe**

Normal Diameter	Outside Diameter (mm)	Wall Thickness (mm)
3 1/2"	90	1.10 - 1.50

**Table 5 Rectangular - Down Pipe**

Normal Diameter	Height (mm)	Wall Thickness (mm)	Pipe Length
90	70	1.10 - 1.30	12'